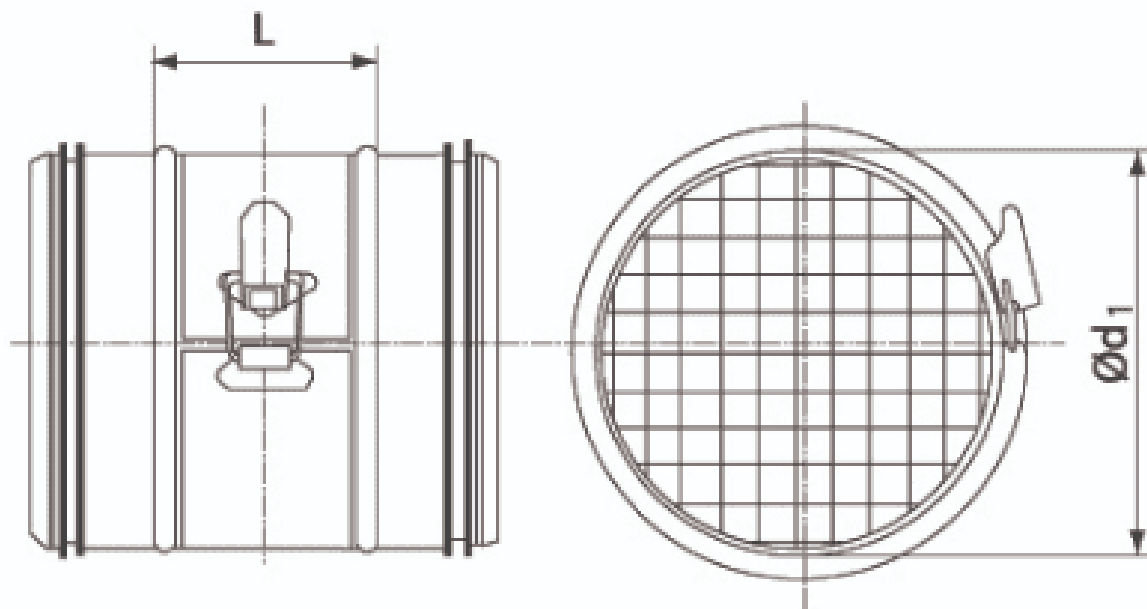


Ультракомпактный фильтр

Изделие соответствует требованиям: СТБ 1915-2008.

Продукция сертифицирована.

Габаритные и присоединительные размеры FL



Модель	L, мм	Ød1
FL 100	70	100
FL 125	70	125
FL 160	70	160
FL 200	70	200
FL 250	70	250
FL 315	70	315

Сопротивление фильтра FL

A= Корпус фильтра + фильтрующая вставка
B= Корпус фильтра без фильтрующей вставки
 ΔP_a = Потеря давления в Pa
Q= Расход воздуха в $m^3/s \times 10^{-3}$

