

Тройник

Материал: Оцинкованная сталь (0,5-0,9 мм.)

Диаметр: 100-1250 мм.

Изделие соответствует требованиям: **СТБ 1915-2008.**

Продукция сертифицирована.

Описание

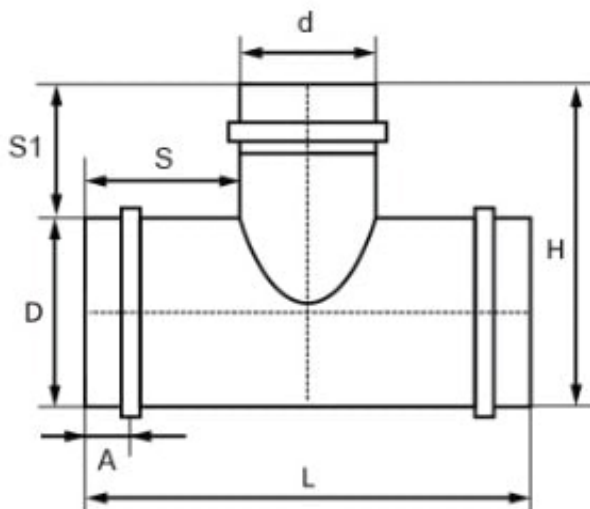
Тройник для вентиляции круглый является одним из фасонных элементов воздуховода. Устанавливается в тех местах, где требуется организовать ответвление от прямого участка под углом 90° . Соединение выполняется ниппельным способом. Конструктивно изделие представляет собой ровный участок трубы определенного диаметра с трубной врезкой.

Преимущества использования круглого тройника

Главное достоинство фасонных элементов заключается в том, что посредством их применения:

- достигаются высокие прочность и герметичность вентиляционной системы;
- существенно упрощается монтажный процесс;
- создается аккуратная и эффективно действующая конструкция.

Чертеж изделия



Толщина металла

D, мм	100	125	160	200	250	315	355	400	450	500	560	630	710	800	900	1000	1250
t, мм	0,5									0,6			0,6		0,8		
										0,6			0,6				

Где, D - диаметр, t - толщина металла.

Параметры изделия

D, мм	L, мм	H, мм	S, мм	S1, мм	A, мм
100	230	170	65	70	30
125	260	195	65	70	30
160	275	230	65	70	30
200	330	270	65	70	32
250	380	320	65	70	30
315	465	380	80	70	32
400	540	470	70	70	32
500	650	580	76	70	32
630	830	710	100	80	60
800	1000	900	100	100	60
1000	1200	1100	100	100	60
1250	1500	1370	125	125	60