

## Шибер круглый

**Материал:** Оцинкованная сталь (0,5-0,9 мм.)

**Диаметр:** 100-1250 мм.

Изделие соответствует требованиям: **СТБ 1915-2008.**

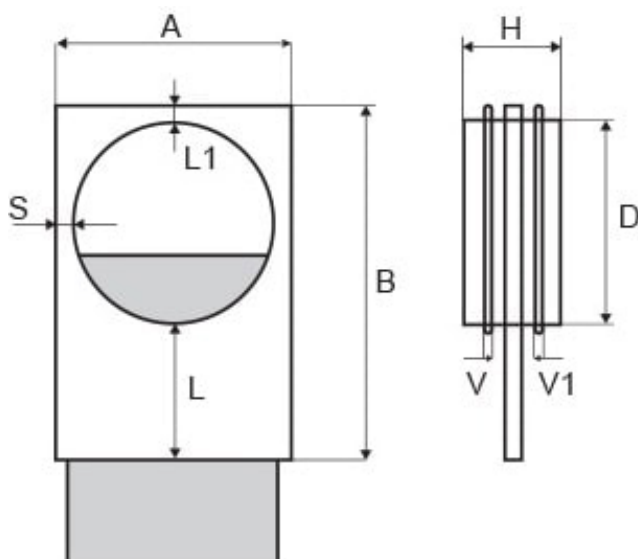
**Продукция сертифицирована.**

### Описание

Круглый шибер устанавливается в воздуховод такой же формы сечения с целью регулирования воздушных потоков в системах вентиляции и кондиционирования. Устройство также может использоваться для отсечения разветвлений круглых воздуховодов от центральной магистрали. С его помощью работа вентиляционной сети становится более эффективной и малошумной. Управление осуществляется вручную смещением задвижки для частичного или полного закрытия/открытия вентканала.

Изделие состоит из двух частей: неподвижной пластины с круглым отверстием и перемещающейся плоской заслонки. Его изготавливают из материала воздуховода, чаще всего это оцинкованная сталь толщиной 0,5-0,9 мм. Стандартные размеры диаметра шибера варьируются от 100 мм до 1250 мм. Регулировочные устройства с большими размерами для удобного движения заслонки дополнительно оснащаются направляющими уголками.

### Чертеж изделия



### Параметры изделия

| D, мм | H, мм | L, мм | L1/S, мм | V1, мм | V, мм | AxB, мм |
|-------|-------|-------|----------|--------|-------|---------|
| 100   | 130   | 100   | 50       | 30     | 10    | 200x250 |
| 125   |       | 125   | 50       |        |       | 225x300 |

|      |     |     |    |    |  |           |
|------|-----|-----|----|----|--|-----------|
| 160  |     | 160 | 50 |    |  | 260x370   |
| 200  |     | 200 | 50 |    |  | 300x550   |
| 250  |     | 250 | 50 |    |  | 350x550   |
| 315  |     | 315 | 50 |    |  | 415x618   |
| 400  |     | 400 | 50 | 35 |  | 500x850   |
| 500  |     | 400 | 50 | 40 |  | 600x950   |
| 630  | 190 | 550 | 50 | 50 |  | 730x1230  |
| 800  |     | 700 | 50 |    |  | 900x1550  |
| 1000 |     | 900 | 50 |    |  | 1550x1100 |
| 1250 |     | 900 | 50 |    |  | 1925x1350 |