

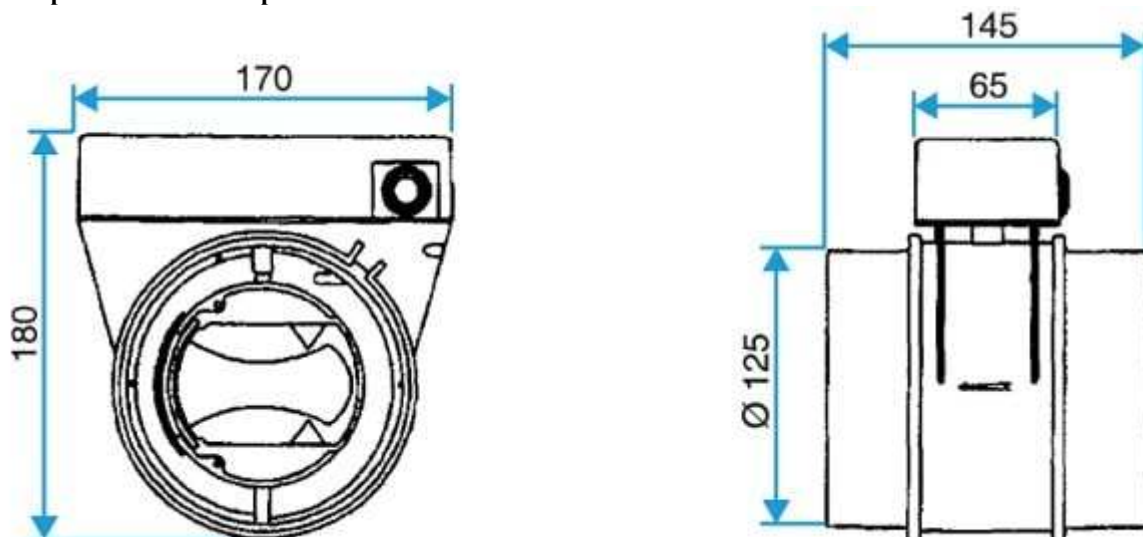
Моторизованный модуль управления

Рабочая температура: от 0 °C/ +50 °C

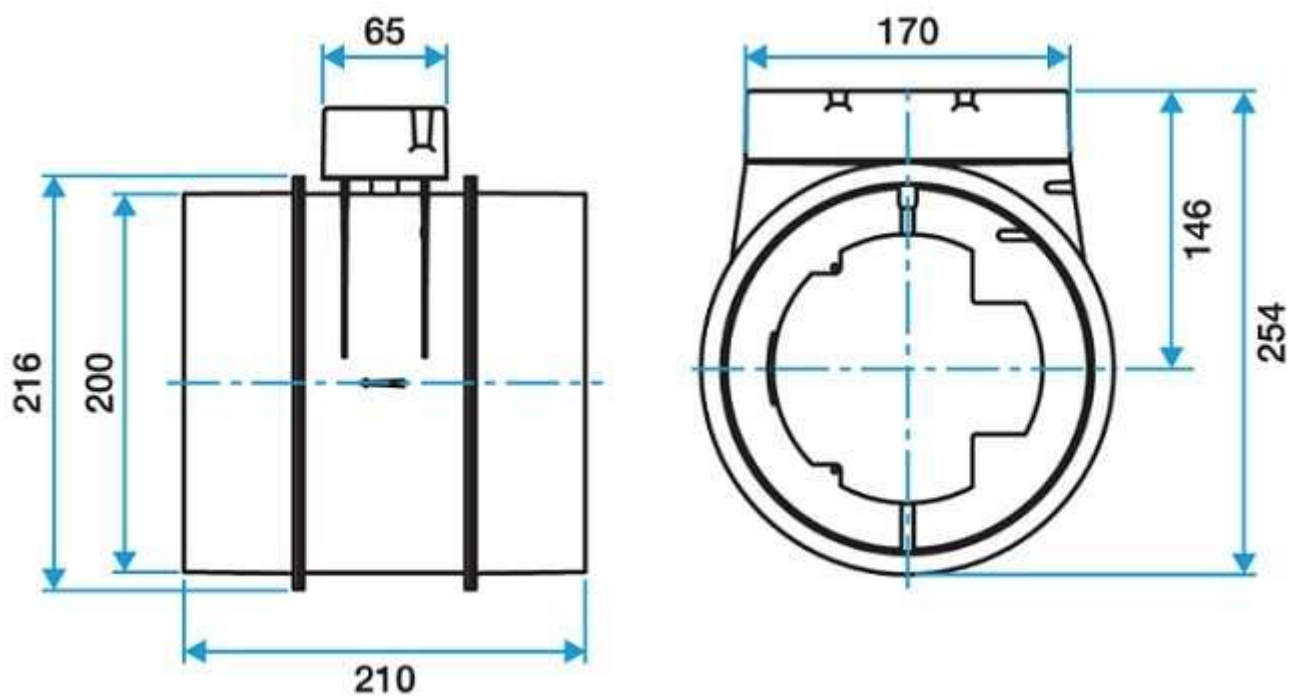
Изделие соответствует требованиям: СТБ 1915-2008.

Продукция сертифицирована.

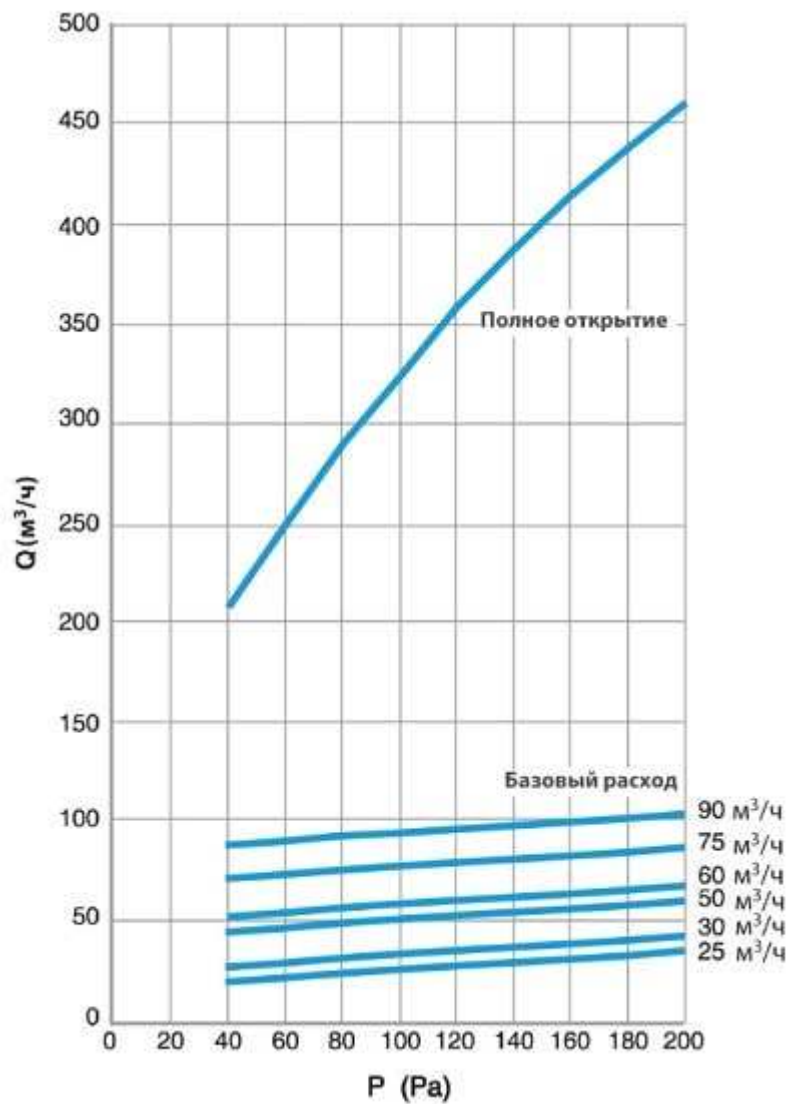
Размеры AIRFIX электро 125



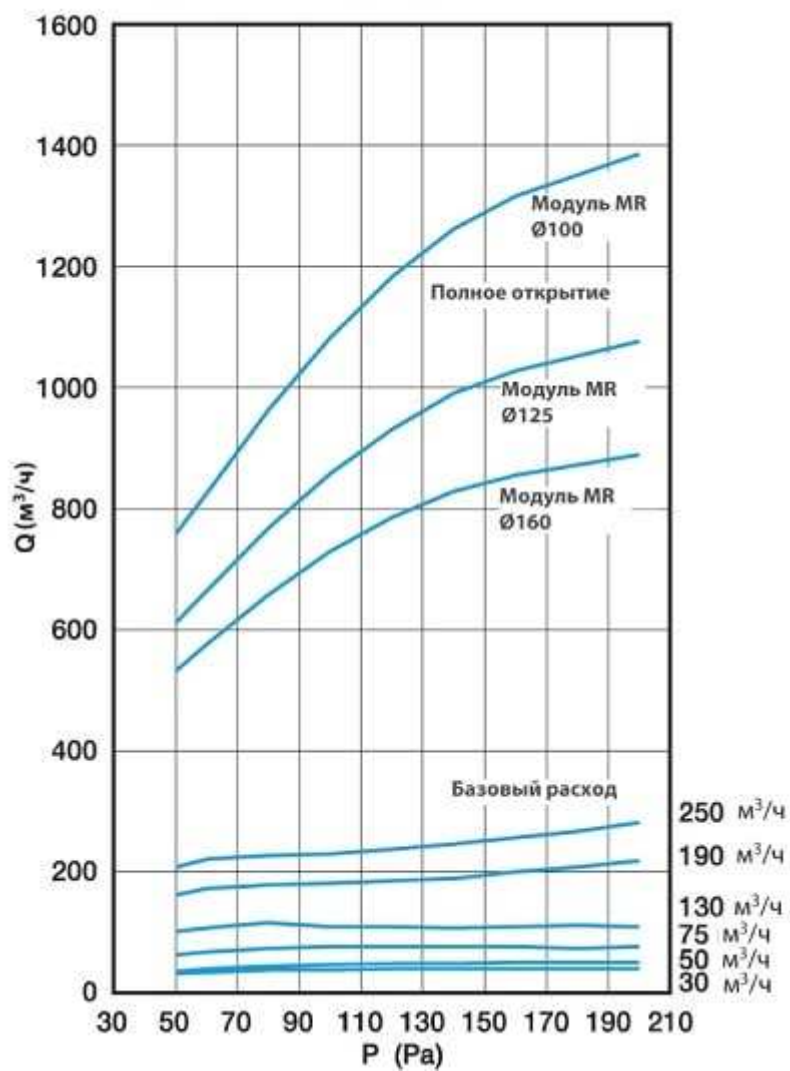
Размеры AIRFIX электро 200



Аэродинамические характеристики AIRFIX электро 125



Аэродинамические характеристики AIRFIX электро 200



Электрические характеристики AIRFIX электро

Напряжение питания	Частота питающего тока	Потребляемая мощность	Защита
230 VAC	50-60 Hz	6 W	2 A
12-24 V AC DC	50-60 Hz	3 W	2 A

Серия AIRFIX электро 125

Ø 125 - 15 м³/ч 230 В
Ø 125 - 20 м³/ч 230 В
Ø 125 - 25 м³/ч 230 В
Ø 125 - 30 м³/ч 230 В
Ø 125 - 45 м³/ч 230 В
Ø 125 - 50 м³/ч 230 В
Ø 125 - 60 м³/ч 230 В
Ø 125 - 75 м³/ч 230 В
Ø 125 - 90 м³/ч 230 В

Ø 125 - 15 м³/ч 12-24 В
Ø 125 - 25 м³/ч 12/24 В
Ø 125 - 30 м³/ч 12/24 В
Ø 125 - 50 м³/ч 12/24 В
Ø 125 - 60 м³/ч 12/24 В
Ø 125 - 75 м³/ч 12/24 В
Ø 125 - 90 м³/ч 12/24 В
Ø 125 2 поршня 12-24 В
Ø 125 2 поршня 230 В

Серия AIRFIX электро 200

Ø 200 - 12-24 В
Ø 200 - 230 В В
Ø 200 + RCC поршня - 12-24 В
Ø 200 + RCC подача - 230 В
Ø 200 + RCC 2 поршня - 12-24 В
Ø 200 + RCC 2 поршня - 230 В

Установка

