

Круглый дроссель-клапан

Материал: Нержавеющая сталь.

Диаметр: 100-1250 мм.

Стандартные позиции (до D315 мм) **в наличии**, изготовление под заказ **от 1 дня**.

Изделие соответствует требованиям: **СТБ 1915-2008**.

Продукция сертифицирована.

Описание

Круглый дроссель-клапан предназначен для установки в вентиляционные системы. С его помощью производится регулировка количества потоков воздуха, перемещаемых по круглому трубопроводу. Основным материалом изготовления обычно служит оцинкованная или нержавеющая сталь. Готовые изделия выпускаются для воздухопроводов диаметром от 100 мм до 1250 мм.

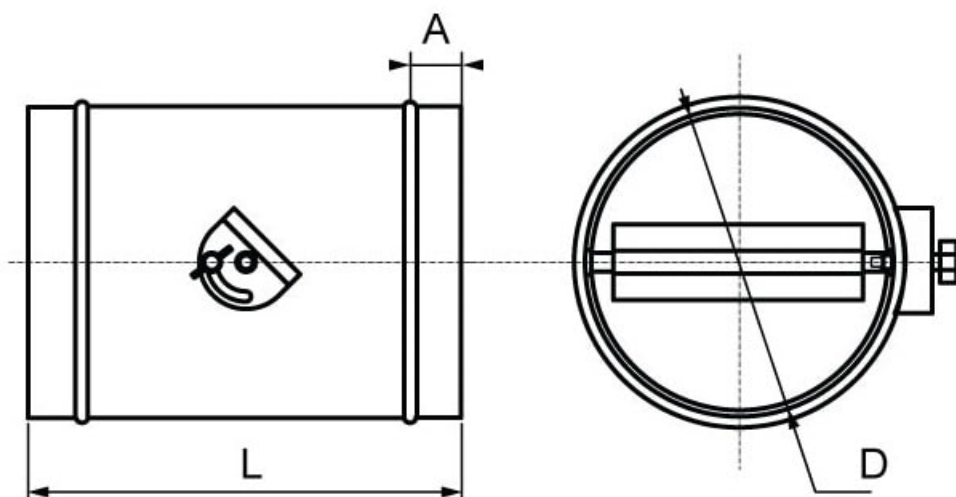
Как устроен дроссель-клапан

Приспособление состоит из патрубка (корпуса) круглого сечения. Внутри располагается подвижная заслонка, закрепленная на вертикальной либо горизонтальной оси. Изменением положения заслонки регулируются воздушные потоки. Управление работой дроссель-клапана может осуществляться вручную с помощью рукоятки, расположенной на внешней стороне корпуса. Широко используются устройства с электроприводом, которые устанавливаются в случаях:

- расположения дроссель-клапанов в труднодоступных местах;
- наличия автоматизированной системы управления всей вентиляционной системы;
- когда устройство имеет крупные габариты и применить ручное управление невозможно.

Монтаж данного приспособления осуществляется при помощи фланцевого или ниппельного соединения.

Чертеж изделия



Где L - длина изделия, D - диаметр, A - длина шины.

Диаметр	Толщина стали
100	0,5
125	0,5
160	0,5
100	0,8
200	0,5
125	0,8
250	0,5
160	0,8
315	0,5
250	0,8
400	0,5