



"CKF"

10,5; 14,0; 17,5; 20,5



, 2007 .

-
-
-
-
-
-
-
-
-
-
-
-

:

4,5

, AR, CAPF

:

ARI Standard 210-240

ETL Testing Laboratories, Inc.,

:

-
-
-

G-90

500

:

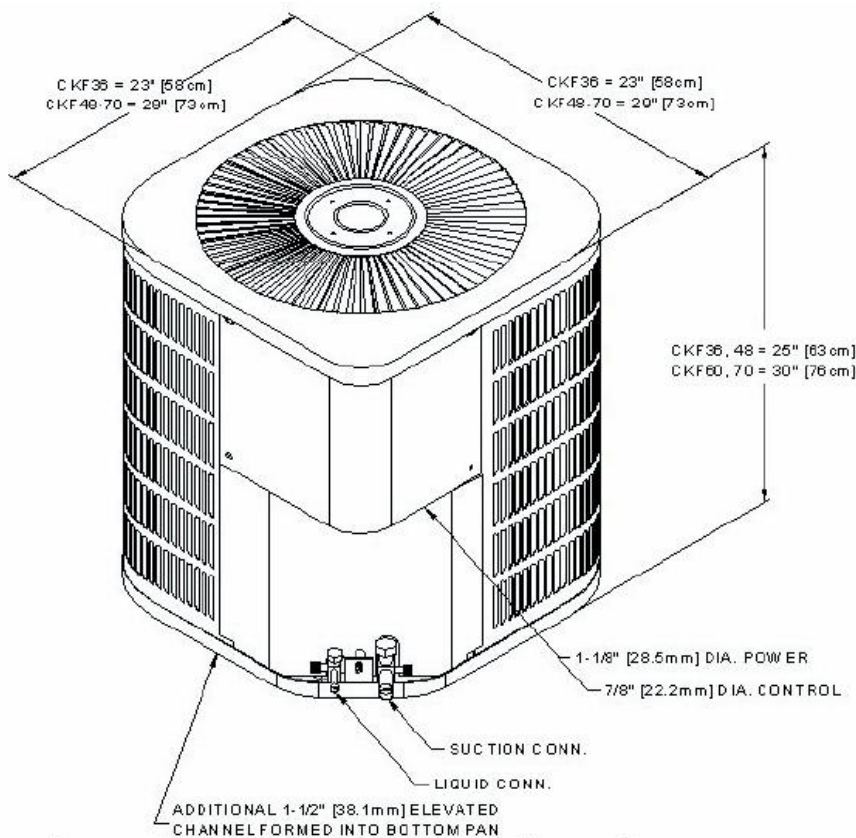
:

-
-
-

CT18-60,
CHT18-60, /
CHT18-60-HD, /

C

	CKF36-2	CKF36-5	CKF48-5	CKF60-5	CKF70-5
-	220-1	380-3	380-3	380-3	380-3
,	198 - 264	342-456	342-456	342-456	342-456
,	97,4	42	50	65	74
,	17,9	5,3	7,4	8,7	9
,	0,9	0,8	0,8	0,8	1,2
,	32	13	16	16	20
,	0,18	0,18	0,18	0,18	0,24
,	457	457	457	559	559
,	950	950	950	950	950
,	1,0	1,0	1,4	1,6	2,0
,	3/8	3/8	3/8	3/8	3/8
-	1-18	1-18	1-20	1-20	1-20
	R-22	R-22	R-22	R-22	R-22
	3/8	3/8	3/8	3/8	3/8
,	[9.5]	[9.5]	[9.5]	[9.5]	[9.5]
	3/4 [19]	3/4 [19]	7/8	7/8	7/8
,			[22.2]	[22.2]	[22.2]
,	68,1	68,1	77,2	88,5	94,4
	A36-00-2R CAPF036	A36-00-2R CAPF036	A48-00-2R CAPF048	A60-00-2R CAPF060	A60-00-2R A90-00-2R CAPF061
	76	76	76	78	76



CKF36-2/5, A36-00-2R

		23,9			29,4			35,0			40,6			46,1		
3/	t
1556	22.2	11,0	4,8	3,57	10,5	4,6	3,76	9,9	4,4	3,91	9,4	4,2	4,10	8,8	4,0	4,29
	19.4	10,0	5,9	3,34	9,6	5,7	3,50	9,1	5,5	3,69	8,5	5,3	3,88	7,9	5,3	4,07
	16.7	9,3	7,0	3,12	8,8	6,8	3,31	8,6	6,6	3,50	8,3	6,4	3,69	7,9	6,2	3,84
	13.9	8,9	7,6	3,04	8,5	7,2	3,23	8,1	6,9	3,42	7,7	6,6	3,65	7,3	6,2	3,80
1831	22.2	11,5	5,3	3,69	10,9	5,1	3,84	10,3	4,9	4,03	9,8	4,8	4,22	9,1	4,5	4,41
	19.4	10,5	6,7	3,46	10,0	6,6	3,61	9,5	6,4	3,80	8,9	6,2	3,99	8,3	6,0	4,18
	16.7	9,8	8,1	3,27	9,3	7,8	3,42	8,8	7,5	3,61	8,4	7,1	3,80	7,9	6,7	4,03
	13.9	9,6	8,2	3,23	9,2	7,9	3,42	8,8	7,5	3,61	8,4	7,1	3,80	7,9	6,7	4,03
2105	22.2	11,7	5,7	3,76	11,2	5,5	3,91	10,6	5,3	4,10	9,9	5,2	4,29	9,4	5,0	4,48
	19.4	10,9	7,4	3,53	10,3	7,3	3,69	9,8	7,1	3,88	9,2	6,9	4,07	8,6	6,7	4,26
	16.7	10,2	8,7	3,38	9,8	8,3	3,57	9,3	7,9	3,76	8,9	7,6	3,95	8,3	7,1	4,18
	13.9	10,2	8,7	3,38	9,8	8,3	3,57	9,3	7,9	3,76	8,9	7,6	3,95	8,3	7,1	4,18

t 35° (.), t 23,9°C/17,2°C (/ .) -8,9 , -5,9 .

CKF48-5, A48-00-2R

		23,9			29,4			35,0			40,6			46,1		
3/	t
1884	22.2	13,3	5,9	4,08	12,7	5,7	4,30	12,0	5,4	4,47	11,3	5,2	4,69	10,7	5,0	4,91
	19.4	12,1	7,3	3,82	11,6	7,1	4,00	11,0	6,8	4,21	10,3	6,6	4,43	9,6	6,6	4,65
	16.7	11,2	8,6	3,56	10,7	8,4	3,78	10,4	8,2	4,00	10,1	7,9	4,21	9,5	7,6	4,39
	13.9	10,8	9,3	3,48	10,3	9,0	3,69	9,8	8,6	3,91	9,3	8,1	4,17	8,8	7,6	4,34
2215	22.2	13,9	6,5	4,21	13,2	6,3	4,39	12,5	6,0	4,61	11,8	5,9	4,82	11,0	5,6	5,04
	19.4	12,7	8,3	3,95	12,1	8,1	4,13	11,5	7,9	4,34	10,8	7,6	4,56	10,1	7,4	4,78
	16.7	11,8	10,0	3,74	11,2	9,7	3,91	10,7	9,3	4,13	10,2	8,8	4,34	9,6	8,3	4,61
	13.9	11,7	10,1	3,69	11,1	9,7	3,91	10,7	9,3	4,13	10,2	8,8	4,34	9,6	8,3	4,61
2548	22.2	14,2	7,1	4,30	13,5	6,8	4,47	12,8	6,6	4,69	12,0	6,4	4,91	11,3	6,2	5,13
	19.4	13,2	9,2	4,04	12,5	9,0	4,21	11,8	8,8	4,43	11,1	8,5	4,65	10,4	8,2	4,87
	16.7	12,4	10,8	3,87	11,9	10,3	4,08	11,2	9,8	4,30	10,8	9,3	4,52	10,1	8,8	4,78
	13.9	12,4	10,8	3,87	11,9	10,3	4,08	11,2	9,8	4,30	10,8	9,3	4,52	10,1	8,8	4,78

t 35° (.), t 23,9°C/17,2°C (/ .) -10,8 , -7,4 .

CKF60-5, A60-00-2R

		23,9			29,4			35,0			40,6			46,1		
3/	t
2596	22.2	18,3	8,0	5,51	17,5	7,6	5,80	16,6	7,3	6,03	15,6	7,0	6,33	14,7	6,7	6,62
	19.4	16,7	9,9	5,16	15,9	9,6	5,39	15,1	9,2	5,68	14,2	8,9	5,98	13,3	8,9	6,27
	16.7	15,5	11,7	4,80	14,7	11,3	5,10	14,3	11,0	5,39	13,9	10,7	5,68	13,1	10,3	5,92
	13.9	14,9	12,6	4,69	14,2	12,1	4,98	13,6	11,6	5,27	12,8	10,9	5,62	12,2	10,3	5,86
3055	22.2	19,1	8,8	5,68	18,2	8,5	5,92	17,2	8,2	6,21	16,3	8,0	6,50	15,1	7,5	6,80
	19.4	17,5	11,3	5,33	16,7	10,9	5,57	15,8	10,6	5,86	14,9	10,3	6,15	13,9	10,0	6,44
	16.7	16,3	13,5	5,04	15,5	13,0	5,27	14,7	12,5	5,57	14,1	11,9	5,86	13,3	11,3	6,21
	13.9	16,1	13,7	4,98	15,3	13,2	5,27	14,7	12,5	5,57	14,1	11,9	5,86	13,3	11,3	6,21
3512	22.2	19,6	9,6	5,80	18,6	9,2	6,03	17,7	8,9	6,33	16,6	8,6	6,62	15,6	8,4	6,91
	19.4	18,2	12,4	5,45	17,2	12,2	5,68	16,3	11,9	5,98	15,3	11,5	6,27	14,4	11,1	6,56
	16.7	17,1	14,5	5,21	16,4	13,9	5,51	15,5	13,3	5,80	14,9	12,6	6,09	13,9	11,9	6,44
	13.9	17,1	14,5	5,21	16,4	13,9	5,51	15,5	13,3	5,80	14,9	12,6	6,09	13,9	11,9	6,44

t 35° (.), t 23,9°C/17,2°C (/ .) -14,9 , -9,9 .

CKF70-5, A60-00-2R

		23,9			29,4			35,0			40,6			46,1		
3/	t	
2987	22,2	21,1	9,7	5,83	20,2	9,3	6,14	19,1	8,9	6,39	18,0	8,5	6,70	16,9	8,1	7,01
	19,4	19,3	12,0	5,46	18,3	11,6	5,70	17,4	11,2	6,01	16,3	10,8	6,32	15,3	10,8	6,63
	16,7	17,8	14,2	5,08	16,9	13,8	5,39	16,4	13,4	5,70	16,0	13,0	6,01	15,1	12,5	6,26
	13,9	17,1	15,4	4,96	16,3	14,7	5,27	15,6	14,1	5,58	14,7	13,3	5,95	14,0	12,5	6,20
3514	22,2	22,0	10,7	6,01	20,9	10,3	6,26	19,8	9,9	6,57	18,7	9,7	6,88	17,4	9,1	7,19
	19,4	20,2	13,7	5,64	19,3	13,3	5,89	18,2	12,9	6,20	17,1	12,5	6,51	16,0	12,1	6,82
	16,7	18,7	16,4	5,33	17,8	15,9	5,58	16,9	15,2	5,89	16,2	14,4	6,20	15,3	13,7	6,57
	13,9	18,5	16,6	5,27	17,6	16,0	5,58	16,9	15,2	5,89	16,2	14,4	6,20	15,3	13,7	6,57
4041	22,2	22,5	11,6	6,14	21,4	11,2	6,39	20,3	10,8	6,70	19,1	10,4	7,01	18,0	10,2	7,32
	19,4	20,9	15,1	5,77	19,8	14,8	6,01	18,7	14,4	6,32	17,6	13,9	6,63	16,5	13,5	6,94
	16,7	19,6	17,7	5,52	18,9	16,9	5,83	17,8	16,1	6,14	17,1	15,4	6,45	16,0	14,4	6,82
	13,9	19,6	17,7	5,52	18,9	16,9	5,83	17,8	16,1	6,14	17,1	15,4	6,45	16,0	14,4	6,82

t 35° (.), t 23,9°C/17,2°C (/ .) -17,1 , -12,2 .

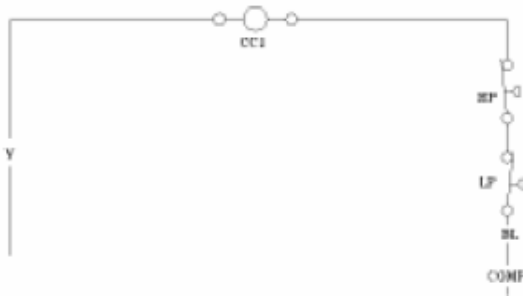
CKF70-5, A90-00-2

		23,9			29,4			35,0			40,6			46,1		
3/	t	
3131	22,2	22,1	9,3	5,99	21,2	8,9	6,31	20,0	8,6	6,56	18,9	8,2	6,88	17,7	7,8	7,20
	19,4	20,2	11,5	5,61	19,3	11,1	5,86	18,3	10,8	6,18	17,1	10,4	6,50	16,0	10,4	6,82
	16,7	18,7	13,6	5,23	17,7	13,2	5,54	17,2	12,9	5,86	16,8	12,5	6,18	15,8	12,0	6,44
	13,9	17,9	14,7	5,10	17,1	14,1	5,42	16,4	13,5	5,74	15,4	12,7	6,12	14,7	12,0	6,37
3684	22,2	23,1	10,3	6,18	21,9	9,9	6,44	20,8	9,5	6,75	19,6	9,3	7,07	18,3	8,8	7,39
	19,4	21,2	13,1	5,80	20,2	12,7	6,05	19,0	12,4	6,37	17,9	12,0	6,69	16,8	11,6	7,01
	16,7	19,6	15,7	5,48	18,7	15,2	5,74	17,7	14,6	6,05	17,0	13,9	6,37	16,0	13,1	6,75
	13,9	19,4	16,0	5,42	18,5	15,4	5,74	17,7	14,6	6,05	17,0	13,9	6,37	16,0	13,1	6,75
4236	22,2	23,6	11,1	6,31	22,5	10,8	6,56	21,3	10,4	6,88	20,0	10,0	7,20	18,9	9,8	7,52
	19,4	21,9	14,5	5,93	20,8	14,2	6,18	19,6	13,9	6,50	18,5	13,4	6,82	17,3	13,0	7,14
	16,7	20,6	17,0	5,67	19,8	16,2	5,99	18,7	15,5	6,31	17,9	14,7	6,63	16,8	13,9	7,01
	13,9	20,6	17,0	5,67	19,8	16,2	5,99	18,7	15,5	6,31	17,9	14,7	6,63	16,8	13,9	7,01

t 35° (.), t 23,9°C/17,2°C (/ .) -18,0 , -11,5 .

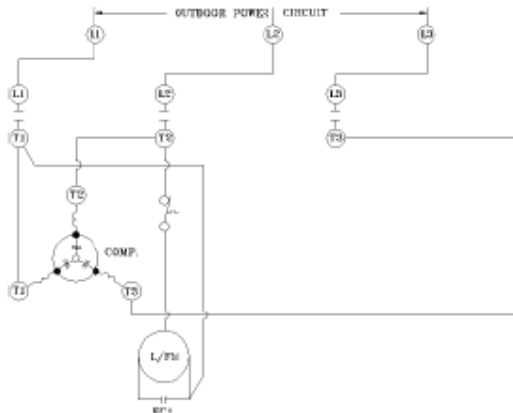
- 1.
- 2.
- 3.

26,7 , 26 100 3/ 26,7 26,7 , 26 100 3/ 26,7



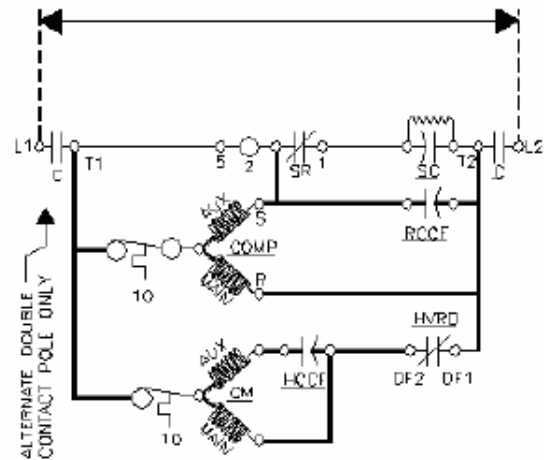
Low Voltage Circuit

Component Legend	
C	- Contactor
Comp	- Compressor
FC	- Fan Motor Capacitor
HP	- High-pressure Control
FM	- Fan Motor
IO	- Internal Overload



Power Circuit

WIRE CODE: Y - Yellow • PU - Purple



Single-Phase Line Voltage

Goodman®

TM, 105318,

, .33

www.mzta.ru www.goodmanrussia.ru/

Copyright C 2007

TM Goodman Manufacturing, L.P. Made in the USA

- 12

()	()
<hr/>	<hr/>
<hr/>	<hr/>
<hr/>	<hr/>
<hr/>	<hr/>
<hr/>	<hr/>
<hr/>	<hr/>
<hr/>	<hr/>
<hr/>	<hr/>
<hr/>	<hr/>
<hr/>	<hr/>
<hr/>	<hr/>
<hr/>	<hr/>
<hr/>	<hr/>
<hr/>	<hr/>
<hr/>	<hr/>
<hr/>	<hr/>
<hr/>	<hr/>
<hr/>	<hr/>