



INDOOR AIR QUALITY

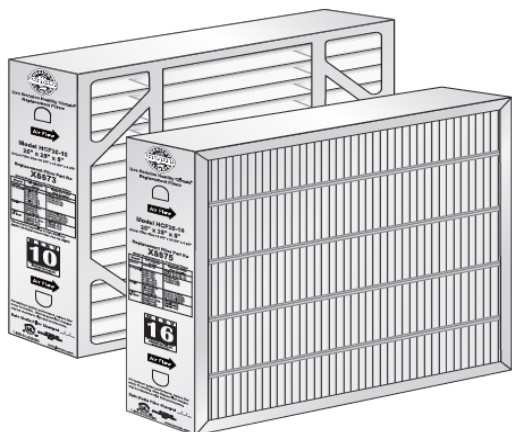
HC10 / HC16
HEALTHY CLIMATE®

MERV 10 и MERV 16 Воздушные Фильтры

Выпуск № 210450

Июнь 2012г

ТЕХНИЧЕСКИЕ ХАРАКТЕРИСТИКИ



Фильтр MERV 10 и
Углеродистая очистка 16™ (MERV 16)



MERV 10 или MERV 16
Набор растягивающихся фильтров
(Показан MERV 16)



Корпус
(с установленным
фильтром)

СТРУКТУРА УСЛОВНОГО ОБОЗНАЧЕНИЯ

HC10 (MERV 10)

состоит из:

(корпус + фильтр)

HCC14-23 (Корпус) + HCF14-10 (Фильтр) 2400 м³/час

HCC16-28 (Корпус) + HCF16-10 (Фильтр) 2800 м³/час

HCC20-28 (Корпус) + HCF20-10 (Фильтр) 3400 м³/час

(корпус + набор растягивающихся фильтров)

HCC14-23 (Корпус) + HCXF14-10 (Раст. фильтр) 2400 м³/час

HCC16-28 (Корпус) + HCXF16-10 (Раст. фильтр) 2800 м³/час

HCC20-28 (Корпус) + HCXF20-10 (Раст. фильтр) 3400 м³/час

HC16 (MERV 16)

состоит из:

(корпус + фильтр)

HCC14-23 (Корпус) + HCF14-16 (Фильтр) 2400 м³/час

HCC16-28 (Корпус) + HCF16-16 (Фильтр) 2800 м³/час

HCC20-28 (Корпус) + HCF20-16 (Фильтр) 3400 м³/час

(корпус + набор растягивающихся фильтров)

HCC14-23 (Корпус) + HCXF14-16 (Раст. фильтр) 2400 м³/час

HCC16-28 (Корпус) + HCXF16-16 (Раст. фильтр) 2800 м³/час

HCC20-28 (Корпус) + HCXF20-16 (Раст. фильтр) 3400 м³/час

КОРПУС

HCC 16 - 28

МОДЕЛЬ

HCC = Корпус Благотворный Климат

Глубина корпуса

23 = 584 мм

28 = 711 мм

Номинальная производительность по воздуху

14 = 2400 м³/час

16 = 2800 м³/час

20 = 3400 м³/час

ФИЛЬТР

HCF 16 - 10

Степень очистки

10 = ¹ MERV 10

16 = ¹ Углеродистая очистка 16™ (MERV 16)

Номинальная производительность

по воздуху 14 = 2400 м³/час

16 = 2800 м³/час

20 = 3400 м³/час

Фильтр Healthy Climate

¹ Минимальная степень очистки

НАБОР РАСТЯЖИМЫХ ФИЛЬТРОВ

HCXF 16 - 10

Степень очистки

10 = ¹ MERV 10

16 = ¹ MERV 16

Номинальная производительность

по воздуху 14 = 2400 м³/час

16 = 2800 м³/час

20 = 3400 м³/час

Фильтр Растягивающийся Healthy Climate

¹ Минимальная степень очистки

ОСОБЕННОСТИ

СОДЕРЖАНИЕ

Структура Условного Обозначения	1
Особенности	2
Размеры	3
Запасные части	3
Технические Характеристики	3
Сопротивление фильтра - HCF	4
Сопротивление фильтра - HCXF	4
Минимальная Степень Очистки.	4
Применение	5

НАЗНАЧЕНИЕ

ПРИМЕЧАНИЕ - Корпус и Фильтр должны заказываться отдельно.

MERV 10 и MERV 16 фильтры (Минимальная Степень Очистки по стандарту ASHRAE 52.2). Высокая производительность фильтрации при узком корпусе 178 мм. Складчатый дизайн обеспечивает максимальные воздушный поток и производительность фильтрации.

- Многопозиционный корпус может устанавливаться в обратных воздуховодах воздухонагревателей, работающих на газе, масле или электричестве и воздушных доводчиков с мощностью кондиционирования до 18 кВт. Фильтр может устанавливаться в системах с подачей воздуха вверх, вниз и горизонтально.
- Бесшумная работа, не требует подключения к электричеству, не вырабатывает озон.
- Наилучший результат очистки достигается при постоянной работе вентилятора.
- Не требует изменения размера воздуховода для большинства воздухонагревателей. За более полной информацией обращайтесь в раздел ПРИМЕНЕНИЕ на странице 5.

ГАРАНТИЯ

HCC корпус и HCXF расходные фильтры имеют гарантию 12 месяцев.

УСТАНОВКА

Для удаления фильтра из корпуса необходимо иметь расстояние перед корпусом не менее 635 мм.

При установке в системах в подачей воздуха вниз передняя часть корпуса должна находиться сбоку или сзади корпуса воздухонагревателя.

При установке в ограниченном пространстве сервисное пространство может быть ограничено.

Если устанавливается увлажнитель с тонко-дисперсным распылением, он должен устанавливаться после фильтра по направлению движения воздушного потока.

При установке в систему Ультра Фиолетового стерилизатора обеспечьте расстояние минимум 183 см от фильтра, если они находятся в пределах прямой видимости между собой. При повороте воздуховода 90° обеспечьте расстояние 90 см между ними.

КОРПУС

Сделан из окрашенной стали холодного качества. Корпус выдерживает статическую нагрузку 180 кг, что является достаточным для установки на нём типичных воздухонагревателей и внутренних воздушных доводчиков.

Дверь доступа обеспечивает удобный доступ для замены фильтра без применения инструментов.

Устанавливается в любом положении. Направление потока воздуха через корпус фильтра может быть изменено переустановкой фильтра. Стрелки на фильтре показывают направление движения воздуха.

Корпус поставляется в компактном виде и требует минимальных усилий при установке. Использование инструмента не требуется.

ФИЛЬТР

Фильтр Углеродистая Очистка 16™ (MERV 16)

Заменяемый, складчатый фильтр MERV 16 (Минимальная Степень Очистки по стандарту ASHRAE 52.2).

50% снижение озона после первого воздухообмена. Волоконная сетка, покрытая карбоном снижает уровень запахов.

Уровень фильтрации соответствует стандарту больничного лечения / общей хирургии.

Удаляет более 95% очень малых частиц до 0.3-1 микрон.

Удаляет более 99% частиц до 1-3 микрон.

Удаляет более 90% сверхмалых частиц до 0.01 микрон, включая вирусы и бактерии.

Двустенная рама для прочной конструкции. Фильтры сертифицированы и разрешены к применению в соответствии с законодательством РФ.

Фильтр MERV 10

Заменяемый, складчатый фильтр MERV 10 (Минимальная Степень Очистки по стандарту ASHRAE 52.2).

Пылевые клещи, пыльца, споры плесени, шерсть домашних животных и другие загрязнения удаляются этим фильтром.

Двустенная рама для прочной конструкции. Рекомендации по замене фильтров зависят от множества факторов и приведены в таблице ТЕХНИЧЕСКИЕ ХАРАКТЕРИСТИКИ.

Фильтры сертифицированы и разрешены к применению в соответствии с законодательством РФ.

Набор растягивающихся фильтров

Заменяемый, складчатый фильтр MERV 10 или MERV 16 (Минимальная Степень Очистки по стандарту ASHRAE 52.2).

Пылевые клещи, пыльца, споры плесени, шерсть домашних животных и другие загрязнения удаляются этим фильтром.

Двустенная рама для прочной конструкции. Рекомендации по замене фильтров зависят от множества факторов и приведены в таблице ТЕХНИЧЕСКИЕ ХАРАКТЕРИСТИКИ.

Фильтры сертифицированы и разрешены к применению в соответствии с законодательством РФ. Корпус поставляется в компактном виде. Все наборы состоят из сменных элементов и несменных корпусов.

ТЕХНИЧЕСКИЕ ХАРАКТЕРИСТИКИ

Общие	Модель Корпуса	HCC14-23	HCC16-28	HCC20-28	HCC14-23	HCC16-28	HCC20-28		
	Модель фильтра	HCF14-10	HCF16-10	HCF20-10	HCF14-16	HCF16-16	HCF20-16		
	Модель растягивающегося фильтра	HCXF14-10	HCXF16-10	HCXF20-10	HCXF14-16	HCXF16-16	HCXF20-16		
¹ MERV (Минимальная Степень Очистки)		10	10	10	16	16	16		
Расход воздуха	Диапазон - м ³ /час	1400 - 2400	1400 - 2700	2400 - 3400	800 - 1400	800 - 1600	1400 - 2000		
	Номинальный - м ³ /час	2400	2700	3400	2400	2700	3400		
Фильтр	Размер - мм.	508x508x127	406x635x127	508x635x127	508x508x127	406x635x127	508x635x127		
	Падение давления (Па)	HCF - Начальное	- Конечное	60	67	67	72	77	77
			- Конечное	100	100	100	100	100	100
		HCXF - Начальное	- Конечное	67	75	67	72	77	77
			- Конечное	100	100	100	100	100	100
² Приблизительный срок службы фильтра		до 12 месяцев							
Вес брутто - кг.	Корпус	6,8	7,7	8,2	6,8	7,7	8,2		

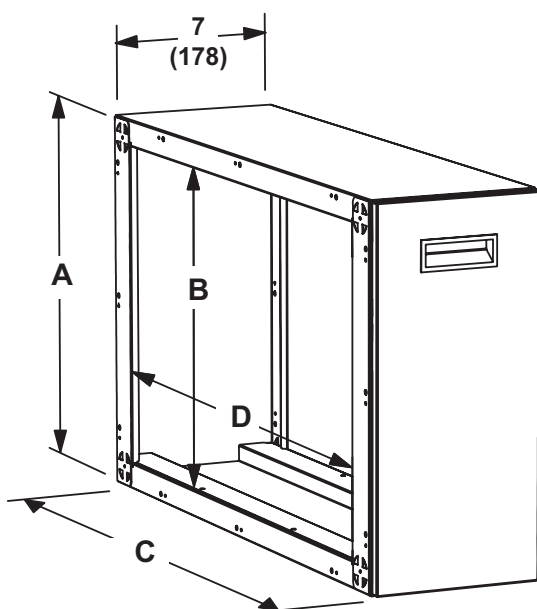
ЗАПАСНЫЕ ЧАСТИ - Заказываются отдельно

Сменный элемент для растягивающегося фильтра	X8311	X8309	X8310	X8314	X8312	X8313
Сменный элемент для фильтра	X0585	X6670	X6673	X7935	X6672	X6675

¹ При скорости 2,5 м/сек

² Факторы, влияющие на срок службы фильтра: количество людей в доме, активность, стиль жизни, количество домашних животных и размер дома.

РАЗМЕРЫ - ДЮЙМЫ (ММ)



Модель.	A		B		C		D	
	дюйм	мм	дюйм	мм	дюйм	мм	дюйм	мм
HCC14-23	21-1/4	540	18-3/4	476	23	584	18-1/2	470
HCC16-28	17-1/4	438	14-3/4	375	28-1/2	7324	24	610
HCC20-28	21	533	18-1/2	470	28-1/2	724	24	610

СОПРОТИВЛЕНИЕ ФИЛЬТРА - НСФ

Расход воздуха (м ³ /час)	Падение давления (Па)					
	НСФ14-10	НСФ14-16	НСФ16-10	НСФ16-16	НСФ20-10	НСФ20-16
1400	27	35	22	30	15	22
1700	37	45	32	40	22	30
2000	50	60	42	52	30	37
2400	62	72	52	62	37	47
2700	Не рекомендуется		67	77	45	57
3100	Не рекомендуется				55	67
3400	Не рекомендуется				67	77

СОПРОТИВЛЕНИЕ ФИЛЬТРА - НСXF

Расход воздуха (м ³ /час)	Падение давления (Па)					
	НСXF14-10	НСXF14-16	НСXF16-10	НСXF16-16	НСXF20-10	НСXF20-16
1400	27	35	30	30	15	22
1700	37	45	47	40	22	30
2000	50	60	55	52	30	37
2400	67	72	65	62	37	47
2700	Не рекомендуется		75	77	45	57
3100	Не рекомендуется				55	67
3400	Не рекомендуется				67	77

Минимальная Степень Очистки

Модель фильтра.	MERV	¹ Производительность фильтра (%)		
		(0.3 ... 1.0 микрон)	(1.0 ... 3.0 микрон)	(3.0 ... 10.0 микрон)
НСФ14-10 / НСXF14-10 НСФ16-10 / НСXF16-10 НСФ20-10 / НСXF20-10	10	30%	69%	90%
НСФ14-16 / НСXF14-16 НСФ16-16 / НСXF16-16 НСФ20-16 / НСXF20-16	16	95%	99%	99%

¹ Приведённые цифры определялись в лабораторных условиях по стандарту ASHRAE 52.2 2007.

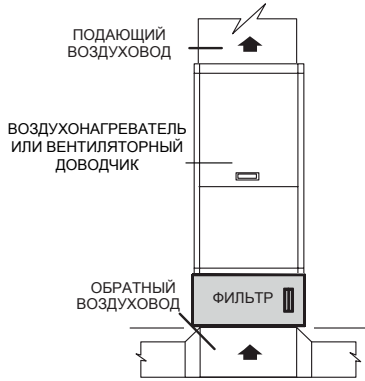
ПРИМЕНЕНИЕ - С ВОЗДУХОНАГРЕВАТЕЛЕМ / С ВОЗДУШНЫМ ДОВОДЧИКОМ

СМОТРИТЕ ТАКЖЕ РИСУНКИ НА СЛЕДУЮЩЕЙ СТРАНИЦЕ

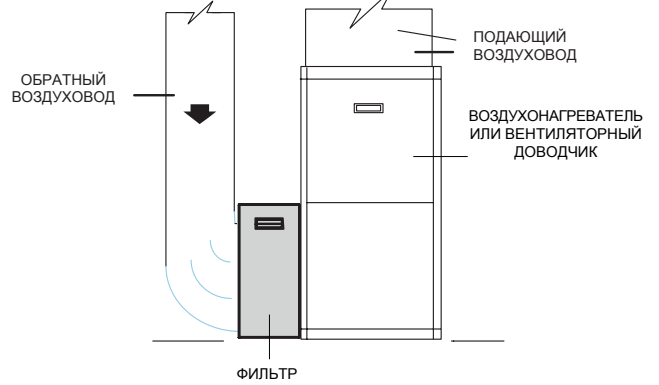
Воздухонагреватели	Корпус Фильтра			Пояснения
	НСС14-23	НСС16-28	НСС20-28	
“А” ширина с боковым обр.воздуховодом		•		Изменение размера воздуховода не требуется.
“А” ширина с нижним обр. воздуховодом		•		724x76 мм уплотнительн. лента или изменить размер воздухов.
“В” ширина с боковым обр.воздуховодом		•		Изменение размера воздуховода не требуется.
“В” ширина с нижним обр. воздуховодом		•		Изменение размера воздуховода не требуется.
“С” ширина с боковым обр.воздуховодом (кондиционирование до 14 кВт)		•	•	Изменение размера воздуховода не требуется, для систем с высоким статическим давлением используйте НСС20-28.
“С” ширина с боковым обр.воздуховодом (кондиционирование 17,6 кВт)			•	Вариант 1 - Изменение размера воздуховода не требуется, используйте переход для обр. воздуховода (98M58). Вариант 2 - Вырежьте отверстие в обр. воздуховоде по верхнему краю на 25 мм больше, чтобы оно стало 381x584 мм (ВxШ).
“С” ширина с нижним обр. воздуховодом			•	Изменение размера воздуховода не требуется.
“D” ширина с боковым обр. воздуховодом			•	Вариант 1 - Изменение размера воздуховода не требуется, используйте переход для обр. воздуховода (98M59). Вариант 2 - Вырежьте отверстие в обр. воздуховоде по верхнему краю на 25 мм больше, чтобы оно стало 381x584 мм (ВxШ).
“D” ширина с нижним обр. воздуховодом			•	724 x 89 мм уплотнительн. лента или изменить размер воздухов.
Воздушные Доводчики	НСС14-23	НСС16-28	НСС20-28	Пояснения
(Ш x Г) - 413 x 524 мм CBX32MV-018/024 CBX32M-018/024	•	•		Изменение размера воздуховода требуется.
(Ш x Г) - 540 x 524 мм CBX27UH-018 CBX27UH-024 CBX32MV-024-030 CBX32M-030	•			Изменение размера воздуховода не требуется
(Ш x Г) - 540 x 575 мм CBX27UH-030 CBX27UH-036 CBX32MV-036 CBX32M-036-042 CBX40UNV-024-030-036	•			Изменение размера воздуховода не требуется.
(Ш x Г) - 540 x 625 мм CBX27UH-042 CBX27UH-048 CBX27UH-060 CBX32MV-048-060 CBX32M-048-060			•	533 x 76 мм уплотнительн. лента или изменить размер воздухов.
(Ш x Г) - 540 x 651 мм CBX40UNV-042-048-060			•	533 x 76 мм уплотнительн. лента или изменить размер воздухов.
(Ш x Г) - 540 x 676 мм CBX32MV-068			•	Изменение размера воздуховода не требуется.
(Ш x Г) - 470 x 559 мм CBX26UH-018-024	•			559 x 51 мм уплотнительн. лента или изменить размер воздухов.
(Ш x Г) - 540 x 559 мм CBX26UH-030-036	•			Изменение размера воздуховода не требуется.
(Ш x Г) - 540 x 660 мм CBX26UH-042-048-060			•	Изменение размера воздуховода не требуется.
Возд. доводчики для нагрева воды	НСС14-23	НСС16-28	НСС20-28	Пояснения
“В” ширина CBWMV с боковым обр. возд.		•		Изменение размера воздуховода не требуется
“В” ширина CBWMV с нижним обр. возд.		•		Изменение размера воздуховода не требуется.
“С” ширина CBWMV с боковым обр.возд. (кондиционирование до 14 кВт)		•	•	Изменение размера воздуховода не требуется, для систем с высоким статическим давлением используйте НСС20-28.
“С” ширина CBWMV с боковым обр.возд. (кондиционирование до 17,6 кВт)			•	Вариант 1 - Изменение размера воздуховода не требуется, используйте переход для обр. воздуховода (98M58). Вариант 2 - Вырежьте отверстие в обр. воздуховоде по верхнему краю на 25 мм больше, чтобы оно стало 381x584 мм (ВxШ).
“С” ширина CBWMV с нижним обр. возд.			•	Изменение размера воздуховода не требуется.

ПРИМЕНЕНИЕ - С ВОЗДУХОНАГРЕВАТЕЛЕМ / С ВОЗДУШНЫМ ДОВОДЧИКОМ

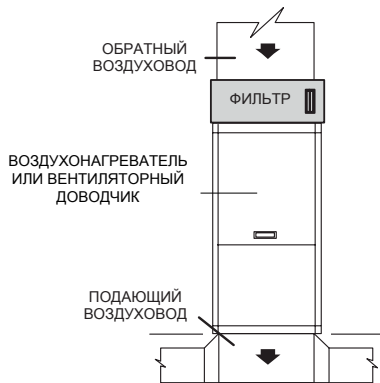
**ВОЗДУХОНАГРЕВАТЕЛЬ / ВЕНТИЛЯТОРНЫЙ ДОВОДЧИК
С НАПРАВЛЕНИЕМ ПОТОКА ВОЗДУХА ВВЕРХ
(Обратный Воздух Снизу)**



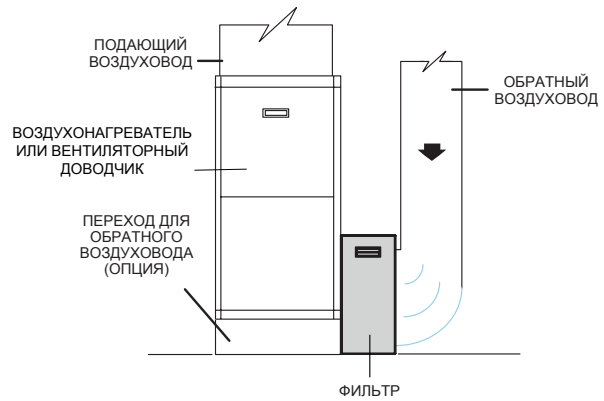
**ВОЗДУХОНАГРЕВАТЕЛЬ
С НАПРАВЛЕНИЕМ ПОТОКА ВОЗДУХА ВВЕРХ
(Обратный Воздух Сбоку – до 14 кВт)**



**ВОЗДУХОНАГРЕВАТЕЛЬ / ВЕНТИЛЯТОРНЫЙ ДОВОДЧИК
С НАПРАВЛЕНИЕМ ПОТОКА ВОЗДУХА СНИЗУ**



**ВОЗДУХОНАГРЕВАТЕЛЬ
С НАПРАВЛЕНИЕМ ПОТОКА ВОЗДУХА ВВЕРХ
(Вариант 1 – Обратн. Воздуховод Сбоку – 17,6 кВт)
(С Переходом для Обратного Воздуховода)**



**ВОЗДУХОНАГРЕВАТЕЛЬ / ВЕНТИЛЯТОРНЫЙ ДОВОДЧИК
С НАПРАВЛЕНИЕМ ПОТОКА ВОЗДУХА СБОКУ**



**ВОЗДУХОНАГРЕВАТЕЛЬ
С НАПРАВЛЕНИЕМ ПОТОКА ВОЗДУХА ВВЕРХ
(Вариант 2 – Обратн. Воздуховод Сбоку – 17,6 кВт)
(Отверстие в Обратном Воздуховоде Переделано)**



Сайт: www.askgroup.by

E-mail: info@askgroup.by

Tel. +375 (44) 565-8000, +375 (29) 565-8000



ПРИМЕЧАНИЕ - В связи с постоянной работой над качеством продукции, технические характеристики и размеры фильтров могут быть изменены без предварительного уведомления. Неправильный монтаж, настройка и обслуживание могут привести к выходу оборудования из строя или травме.

Монтаж и обслуживание оборудования должны проводиться только сертифицированными специалистами.

ASKgroup.by.